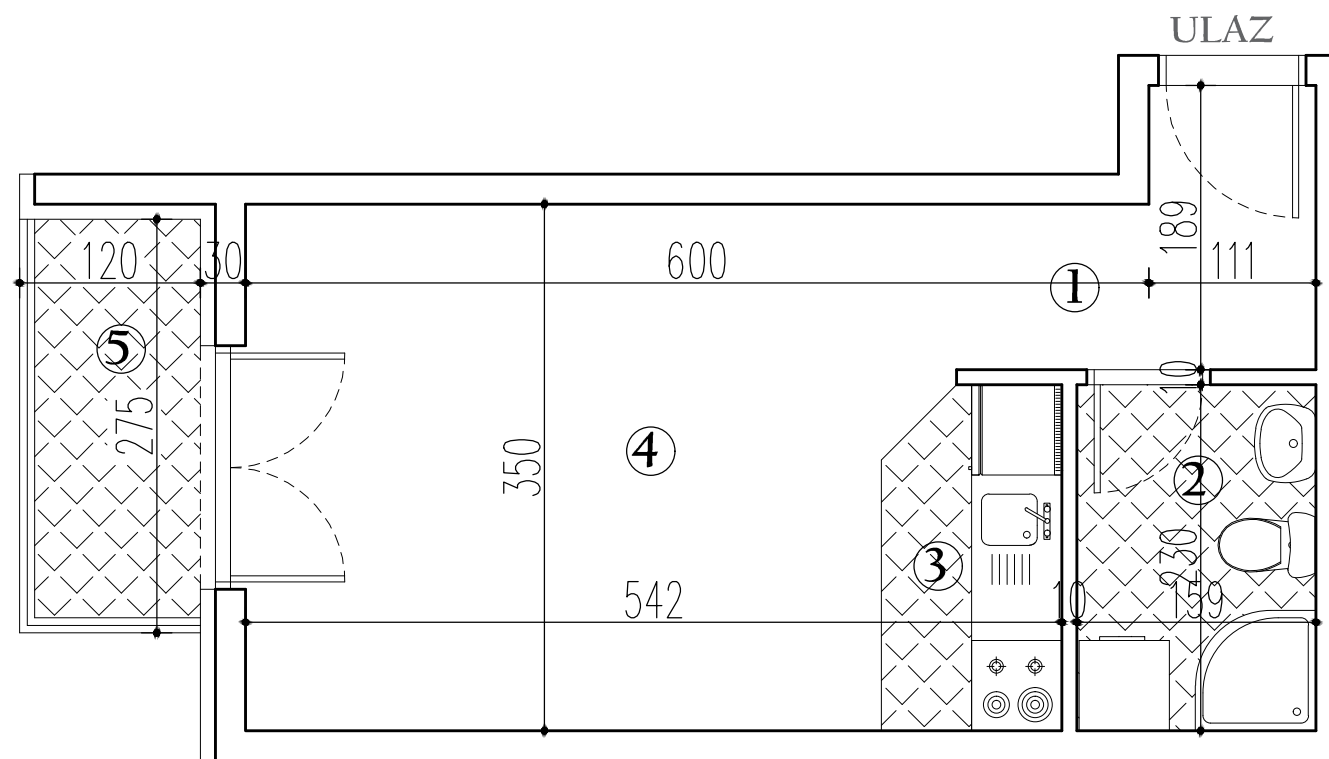


# D.O.O. "KONSTRUKTOR INŽENJERING"

Branka Bajica br.82, Lokal br.1, Novi Sad

tel.: +381 21 6321 225 email : konstruktornovisad@gmail.com

Stambeni objekat, spratnosti Su+P+2+Pk-dupleks  
ulica Kopernikova br. 29, Novi Sad



I  
sprat

S8  
br.stana

G  
sobnost

R.br.	Namena prostorije	Obrada poda	Površina [m <sup>2</sup> ]
1.	Hodnik	Parket	3,50
2.	Kupatilo	Keramika	3,65
3.	Kuhinja	Keramika	2,64
4.	Dnevni boravak	Parket	15,67
5.	Terasa	Keramika	2,92

UKUPNA POVRŠINA STANA: 28.38[m<sup>2</sup>]

## POZICIJA STANA U OBJEKTU

