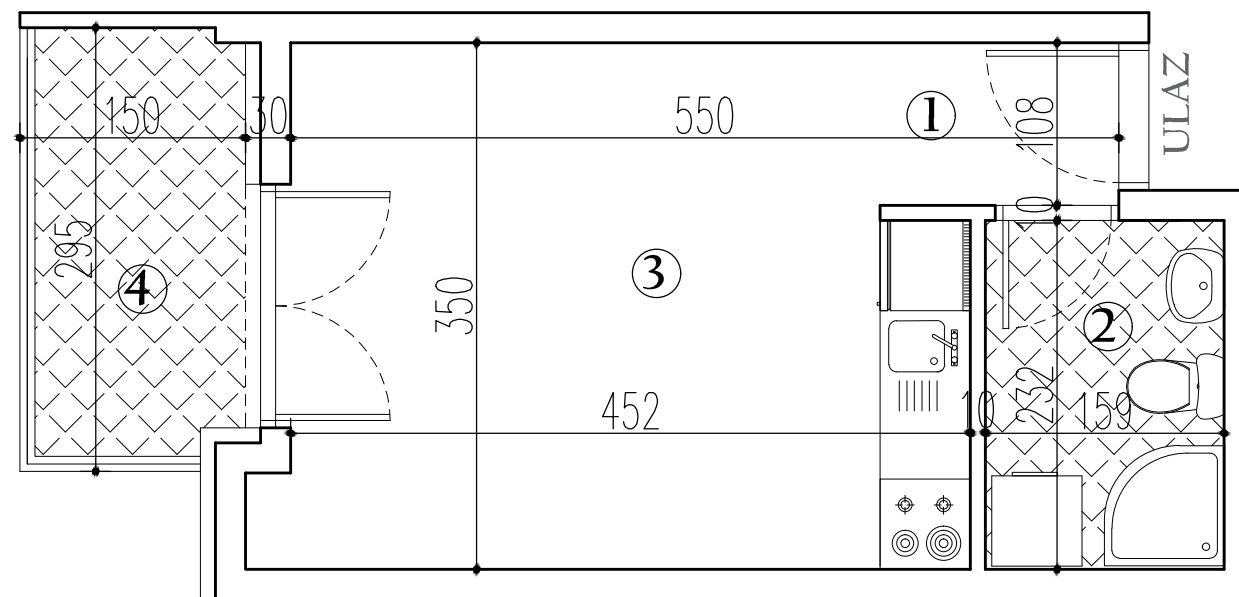


D.O.O. "KONSTRUKTOR INŽENJERING"

Branka Bajica br.82, Lokal br.1, Novi Sad

tel.: +381 21 6321 225 email : konstruktornovisad@gmail.com

Stambeni objekat, spratnosti Su+P+2+Pk-dupleks
ulica Kopernikova br. 29, Novi Sad



Pk
sprat

S21
br.stana

G
sobnost

R.br.	Namena prostorije	Obrada poda	Površina [m ²]
1.	Hodnik	Parket	1,71
2.	Kupatilo	Keramika	3,68
3.	Dnevni boravak sa trp.	Parket	15,45
4.	Terasa	Keramika	3,91

UKUPNA POVRŠINA STANA: 24,75[m²]

POZICIJA STANA U OBJEKTU

