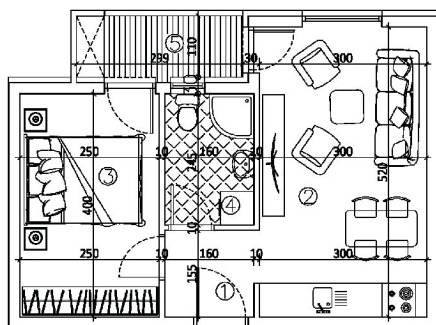
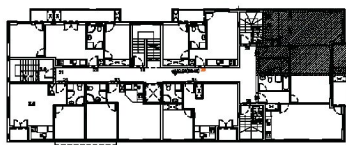




- [Početna](#)
- [0 nama](#)
 - [Reference](#)
 - [Završeni objekti](#)
- [Prodaja stanova](#)
 - [Janka Čmelika 72](#)
 - [Filipa Višnjića br. 6](#)
 - [Mostarska 11](#)
 - [Ruđera Boškovića 20, Beograd](#)
 - [Kopernikova 29](#)
- [Dokumenti](#)
 - [Refundacija PDV-a za kupovinu prvog stana](#)
- [Kontakt](#)

Izaberite stranicu

Stan 29, dvosoban – 35,71m²

KONSTRUKTOR INŽENJERING DOOBranka Baijića br. 26, Lokal br. 1, Novi Sad
+381 21 6321 225, email: konstruktornovisad@gmail.com**STAMBENI OBJEKAT
SPRATNOSTI**
Su+P+2+Pk**ULICA JANKA ČMELIKA 72**
NOVI SAD**POZICIJA STANA U OBJEKTU**

ULAZ

UL. JANKA ČMELIKA 72**Pk** **S29** **2.0**
potkrovlje br. stana dvoosobni

R.br.	Namena prostorije	Obrada poda	Površina [m ²]
1.	Hodnik	Parquet	2.58
2.	Dn. boravak i kuhinja	Parquet	15.82
3.	Spavaća soba	Parquet	10.09
4.	Kupatilo	Keramika	3.76
5.	Lodija	Keramika	3.46

UKUPNA POVRŠINA STANA: 35.71[m²]

ETAŽA

Pk
potkrovlje

BROJ STANA

S29
br. stana

STRUKTURA

2.0
dvoosobni

KVADRATURA

35.71

Preduzeće „Konstruktor- Inženjering“ d.o.o. Bileća sa svojom poslovnicom u Novom Sadu je specijalizovano za izvođenje radova u građevinarstvu, trgovinu, usluge i proizvodnju. Firma je specijalizovana za izvođenje svih vrsta građevinskih radova (visokogradnja, niskogradnja i hidrogradnja).

Navigacija

[Početna](#)

[O nama](#)

[Prodaja stanova](#)

[Reference](#)

[Kontakt](#)

Kontakt informacije

a

Branka Bajića 26, Novi Sad

□

021 6321 225

I

065 35 74 770

□

Pon - Pet 07:00 - 15:00

N

konstruktorprodaja@gmail.com

N

konstruktornovisad@gmail.com

© 2025 Konstruktor Inženjering doo | [Izrada sajta](#) | [Održavanje sajta](#)