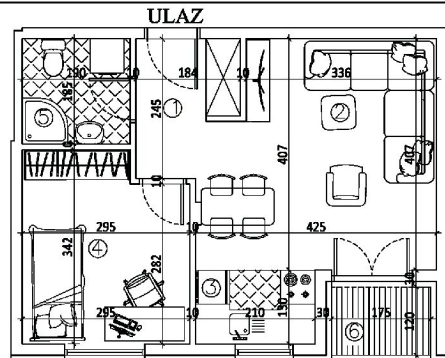




- [Početna](#)
- [0 nama](#)
  - [Reference](#)
  - [Završeni objekti](#)
- [Prodaja stanova](#)
  - [Janka Čmelika 72](#)
  - [Filipa Višnjića br. 6](#)
  - [Mostarska 11](#)
  - [Ruđera Boškovića 20, Beograd](#)
  - [Kopernikova 29](#)
- [Dokumenti](#)
  - [Refundacija PDV-a za kupovinu prvog stana](#)
- [Kontakt](#)

Izaberite stranicu

**Stan 15, dvosoban – 37,90m<sup>2</sup>**

**KONSTRUKTOR INŽENJERING DOO**Branka Bajića br. 26, Lokal br. 1, Novi Sad  
+381 21 6321 225, email: konstruktornovisad@gmail.com**STAMBENI OBJEKAT  
SPRATNOSTI**  
Su+P+2+Pk**ULICA JANKA ČMELIKA 72  
NOVI SAD****POZICIJA STANA U OBJEKTU****UL. JANKA ČMELIKA 72****II** drugi sprat  
**S15** br. stana  
**2.0** dvosoban

R.br.	Namena prostorije	Obrada poda	Površina (m <sup>2</sup> )
1.	Hodnik	Parquet	3.66
2.	Dn. boravak i trpezarija	Parquet	16.15
3.	Kuhinja	Keramika	2.73
4.	Spavaća soba	Parquet	9.60
5.	Kupatilo	Keramika	3.52
6.	Lodja	Keramika	2.24

**UKUPNA POVRŠINA STANA: 37.90[m<sup>2</sup>]**

ETAŽA

**II**

drugi sprat

BROJ STANA

**S15**

br. stana

STRUKTURA

**2.0**

dvosoban

KVADRATURA

**37.90**

Preduzeće „Konstruktor- Inženjering“ d.o.o. Bileća sa svojom poslovnicom u Novom Sadu je specijalizovano za izvođenje radova u građevinarstvu, trgovinu, usluge i proizvodnju. Firma je specijalizovana za izvođenje svih vrsta građevinskih radova (visokogradnja, niskogradnja i hidrogradnja).

Navigacija

[Početna](#)

[O nama](#)

[Prodaja stanova](#)

[Reference](#)

[Kontakt](#)

Kontakt informacije

a

**Branka Bajića 26, Novi Sad**

□

**021 6321 225**

I

**065 35 74 770**

□

**Pon - Pet 07:00 - 15:00**

N

**konstruktorprodaja@gmail.com**

N

**konstruktornovisad@gmail.com**

© 2024 Konstruktor Inženjering doo | [Izrada sajta](#) | [Održavanje sajta](#)